

# ESCAVADEIRA HIDRÁULICA SY 215C T3



PR: (41) 3317-1414  
SC: (49) 3227-1414  
RS: (51) 3491-8191

#### POTÊNCIA NOMINAL

153 hp / 2,050 rpm

#### PESO TOTAL

21,900 kg

#### VAZÃO DA BOMBA PRINCIPAL

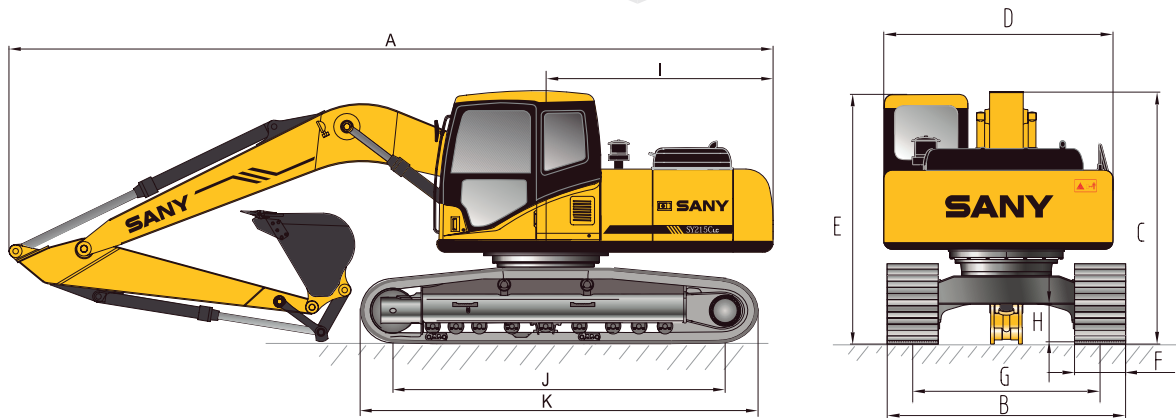
2 x 220 lpm

#### FORÇA DE ESCAVAÇÃO

103 kN



# SY215C Dimensões & Especificações

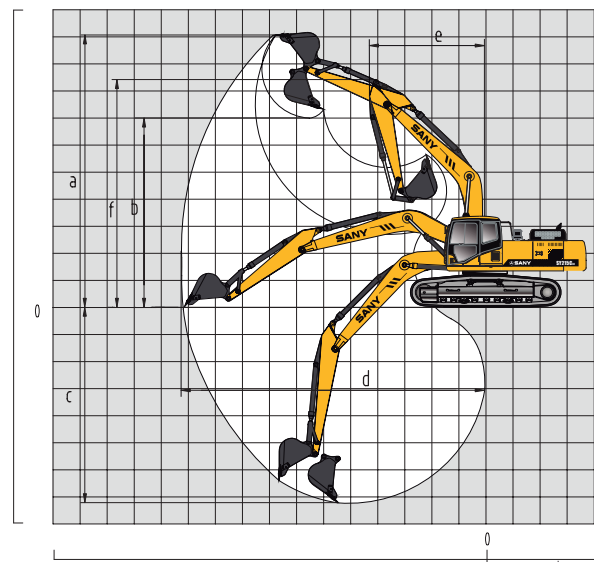


## DIMENSÕES GERAIS

	Métrico
A Comprimento de transporte	9728 mm
B Largura de transporte	3180 mm
C Altura de transporte	3370 mm
D Largura da estrutura superior	2710 mm
E Altura da cabine	3050 mm
F Largura das sapatas (padrão)	700 mm
G Bitola	2380 mm
H Vão livre mínimo	480 mm
I Dist. do centro de giro à extrem. traseira	2890 mm
J Compr. da esteira em contato com o solo	3640 mm
K Comprimento da esteira	4450 mm
Comprimento da lança	5700 mm
Comprimento do braço (padrão)	2925 mm
Capacidade da caçamba	0,93 m <sup>3</sup>

## PARÂMETROS TÉCNICOS

Peso operacional	21900kg
Modelo do motor	Mitsubishi 4M50
Potência máxima (bruta)	153 hp @ 2050 rpm
Torque máxio do motor	(786 Nm) @ 1600 rpm
Cilindrada do motor	4,9 litros
Vazão da bomba principal	2 X 220 lpm
Velocidade de giro	11,0 rpm
Velocidade de deslocamento	3,3/5,4 km/h
Força de tração	207 kN
Força máxima de fechamento do braço (ISO)	103 kN
Número de roletes superiores	2
Número de roletes inferiores	8
Capacidade do tanque de comb.	340 litros
Capacidade do tanque DEF	19 litros
Capacidade do tanque hidráulico	230 litros
Capacidade do sist. de refrigeração	27,6 litros
Capacidade de óleo do motor	27 litros
Pressão no solo (sapatas com 31.5"/800mm)	36,3 kPa



## ALCANCE OPERACIONAL

	Métrico
A Altura máxima de escavação	9180 mm
B Altura máxima de carregamento	6670 mm
C Profundidade máxima de escavação	6600 mm
D Máxima largura vertical de escavação	5980 mm
E Máximo alcance de escavação	10,307 mm
F Raio mínimo de giro	3730 mm
G Altura quando raio de giro é mínimo	7680 mm

